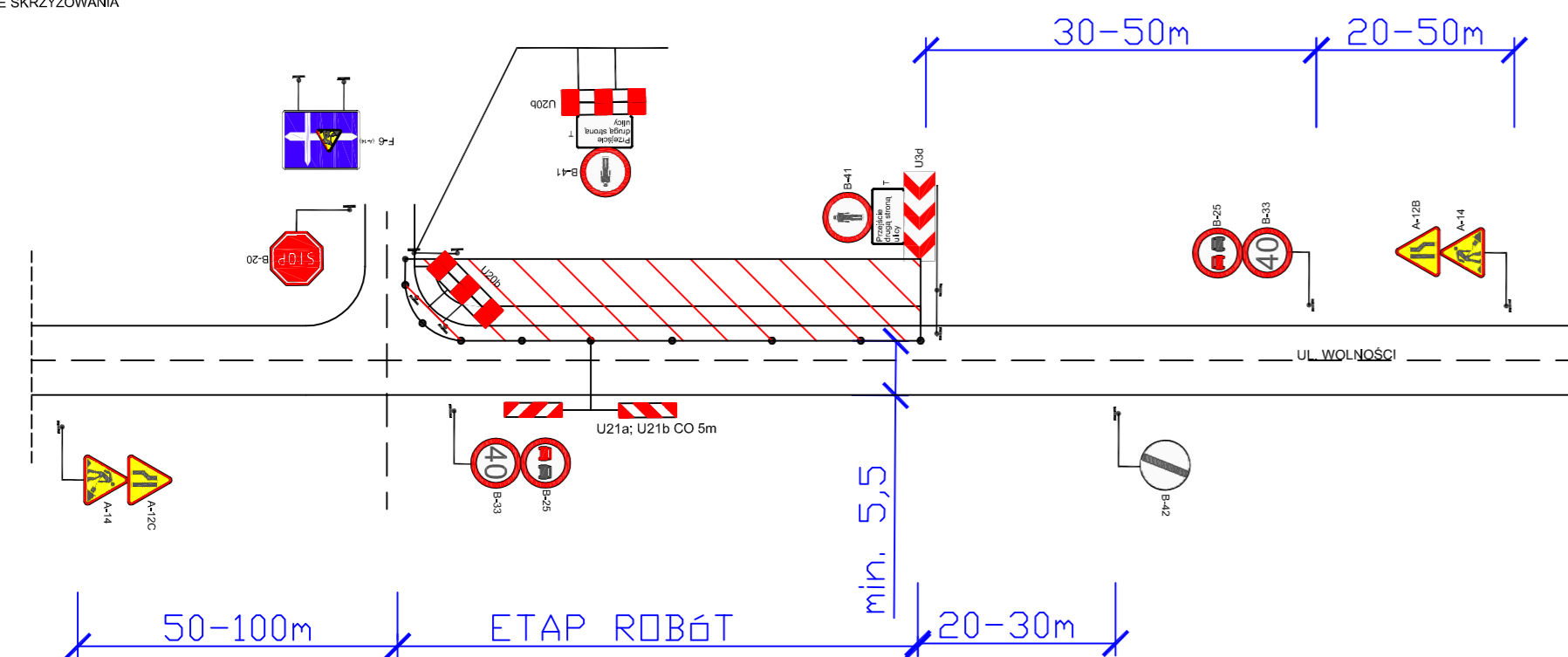


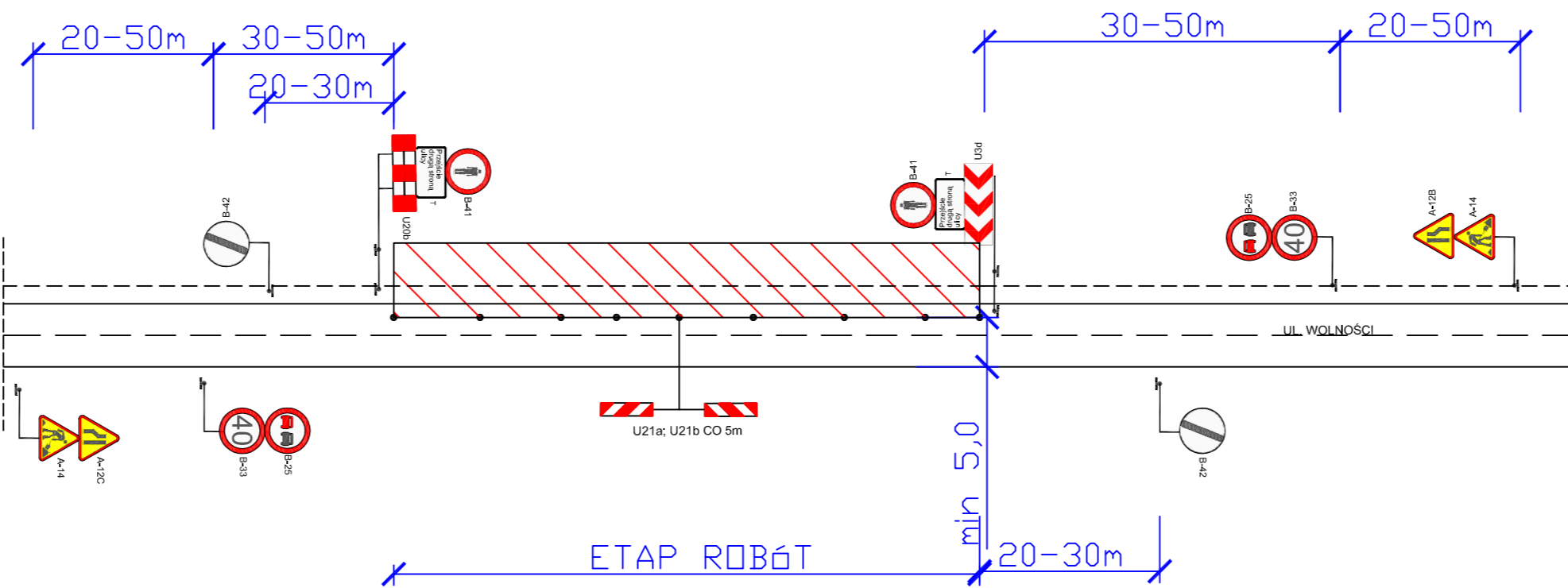
ZABEZPIECZENIE ROBÓT W REJONIE SKRZYŻOWANIA

ETAP: 1



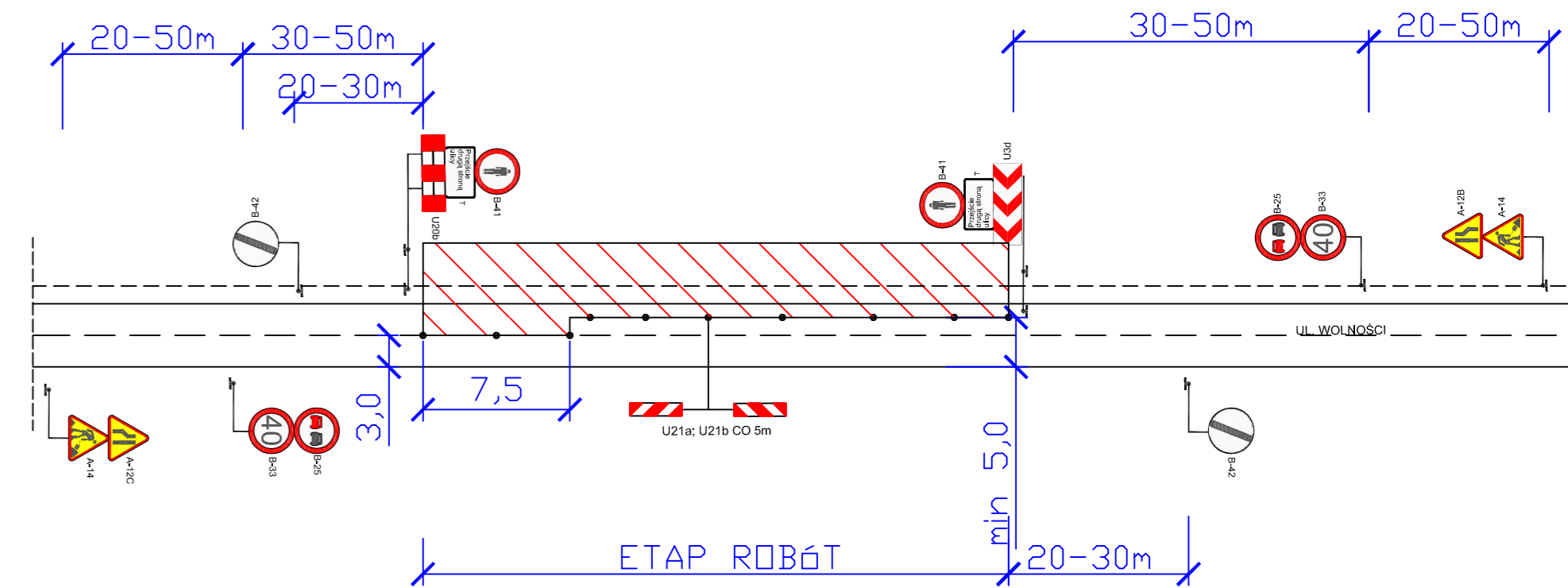
ZABEZPIECZENIE ROBÓT W POBOCZU Z ZAWIĘZIENIEM JEZDNI

ETAPY: 2-3; 6-21



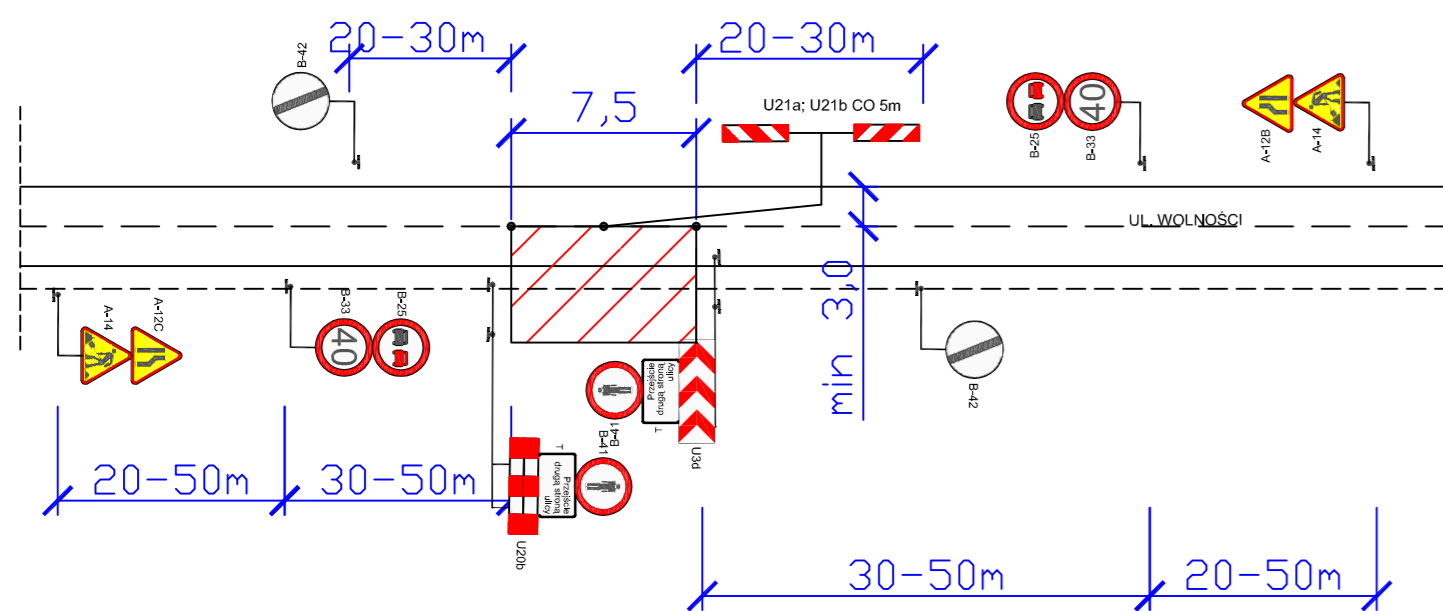
ZABEZPIECZENIE ROBÓT W POBOCZU Z ZAWIĘZIENIEM JEZDNI

ETAP: 4



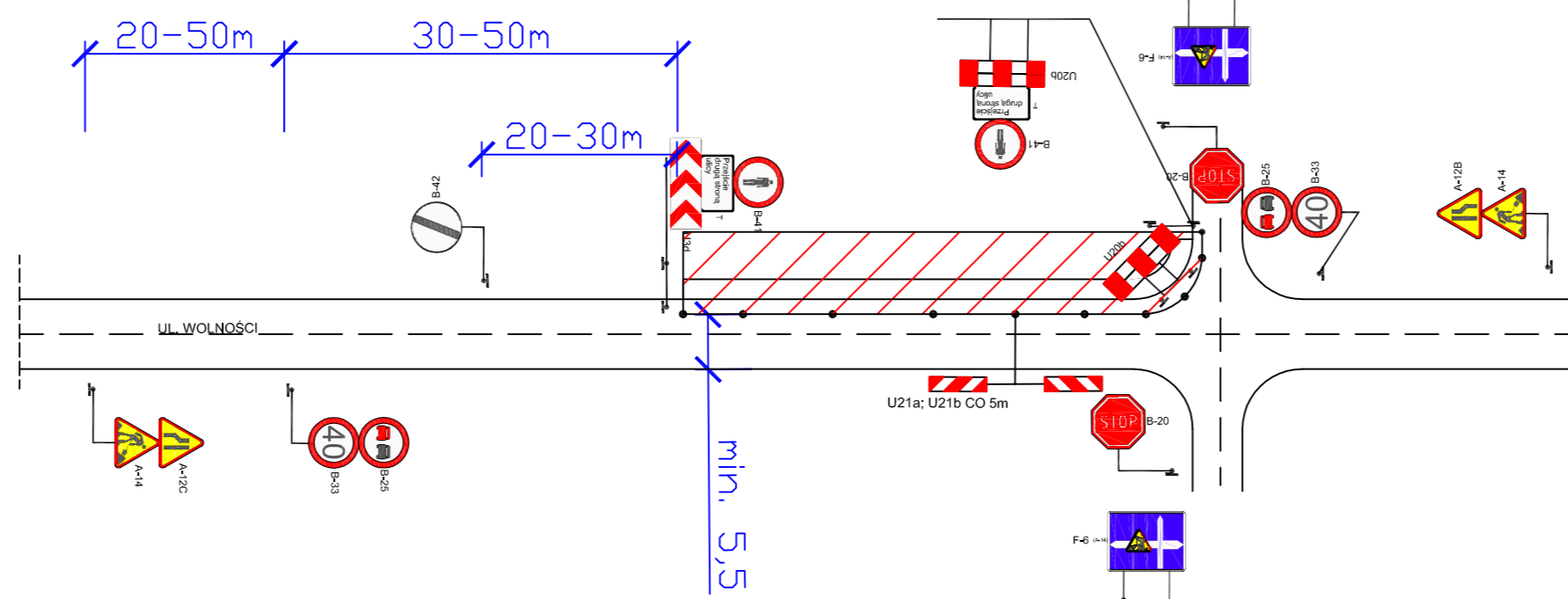
ZABEZPIECZENIE ROBÓT W POBOCZU Z ZAWIĘZIENIEM JEZDNI

ETAP: 5



ZABEZPIECZENIE ROBÓT W REJONIE SKRZYŻOWANIA

ETAP: 22



"PKI" 41-709 RUDA ŚL. UL. NIEDURNEGO 30 TEL. 2-444-666				
INWESTOR:		Urząd Gminy Bobrowniki ul. Gminna 8, 42-583		
INWESTYCJA:		"Budowa chodnika w Sączowie przy ul. Wolności"		
BRANŻA:		DROGOWA		STADIUM: PBW
TYTUŁ RYSUNKU:		CZASOWA ORGANIZACJA RUCHU SCHEMATY POWTARZALNE OZNAKOWANIA		ZLECENIE: KT 65
PROJEKTOWAŁ: mgr inż. B. Waluga	NR UPRAW. 487/94	DATA: 06.2009r.	PODPIS: <i>[Signature]</i>	SKALA: 1:500
OPRACOWAŁ: inż. P. Schmidt	NR UPRAW. ---	DATA: 06.2009r.	PODPIS: <i>[Signature]</i>	NR RYS: 3
OPRACOWAŁ: inż. J. Piotrowski-Nieradzik	NR UPRAW. ---	DATA: 06.2009r.	PODPIS: <i>[Signature]</i>	
OPRACOWAŁ: mgr inż. T. Świderski	NR UPRAW. ---	DATA: 06.2009r.	PODPIS: <i>[Signature]</i>	
OPRACOWAŁ: inż. B. Schmidt	NR UPRAW. ---	DATA: 06.2009r.	PODPIS: <i>[Signature]</i>	
OPRACOWAŁ: inż. R. Mencfel	NR UPRAW. ---	DATA: 06.2009r.	PODPIS: <i>[Signature]</i>	